

---

Proba de

Código

CSPEB01

**Debuxo  
técnico**

---

**Debuxo técnico**



# 1. Formato da proba

---

## Formato

- A proba constará de vinte cuestións tipo test.
- As cuestións tipo test teñen tres posibles respostas, das que soamente unha é correcta.

## Puntuación

- Puntuación: 0,50 puntos por cuestión tipo test correctamente contestada.
- Cada cuestión tipo test incorrectamente contestada restará 0,125 puntos.
- As respostas en branco non descontarán puntuación.

## Materiais e instrumentos que se poden empregar durante a proba

- Para dar a resposta correcta cumprirá utilizar os instrumentos de debuxo, para facer as comprobacións que se consideren necesarias.

## Duración

- Este exercicio terá unha duración máxima de 60 minutos.



## 2. Exercicio

---

### 1. Denomínase "baricentro" a intersección das:

---

*Se denomina "baricentro" la intersección de las:*

- A** Mediatrices dos lados dun triángulo.  
*Mediatrices de los lados de un triángulo.*
- B** Medianas dos vértices aos lados dun triángulo.  
*Medianas de los vértices a los lados de un triángulo.*
- C** Alturas dos vértices aos lados dun triángulo.  
*Alturas de los vértices a los lados de un triángulo.*

### 2. Das seguintes relacións entre números, cal representa unha escala de redución?

---

*De las siguientes relaciones entre números, ¿cuál representa una escala de reducción?*

- A** 2:1.
- B** 1:1.
- C** 1:2.

### 3. Denomínase "eixe radical" o lugar xeométrico dos puntos...

---

*Se denomina "eje radical" el lugar geométrico de los puntos...*

- A** ...que equidistan de dúas circunferencias tanxentes.  
*...lue equidistan de dos circunferencias tangentes.*
- B** ...que ven outros dous desde o mesmo ángulo.  
*...que ven a otros dos desde el mismo ángulo.*
- C** ...de igual potencia entre dúas circunferencias.  
*...de igual potencia entre dos circunferencias.*

### 4. Os obxectivos da normalización son:

---

*Los objetivos de la normalización son:*

- A** Simplificar, definir e tipificar.  
*Simplificar, definir y tipificar.*
- B** Potenciar, avaliar e discriminar.  
*Potenciar, evaluar y discriminar.*
- C** Priorizar, xustificar e axustar.  
*Priorizar, justificar y ajustar.*



5. Sabendo que **a** é o semieixe real, **b** é o semieixe imaxinario e **c** é a metade da distancia focal, cal das seguintes ecuacións define unha hipérbola?

*Sabiendo que **a** es el semieje real, **b** es el semieje imaginario y **c** es la mitad de la distancia focal, ¿cuál de las siguientes ecuaciones define una hipérbola?*

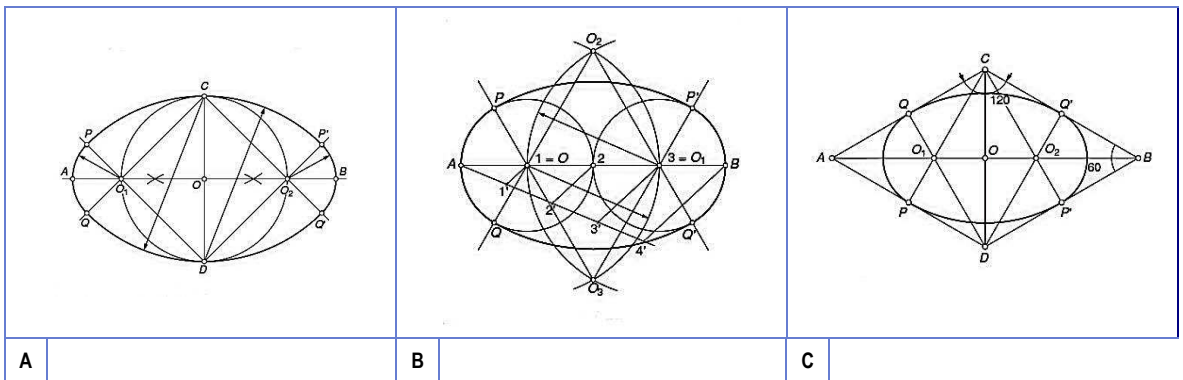
**A**  $a^2 = b^2 + c^2$

**B**  $b^2 = a^2 + c^2$

**C**  $c^2 = a^2 + b^2$

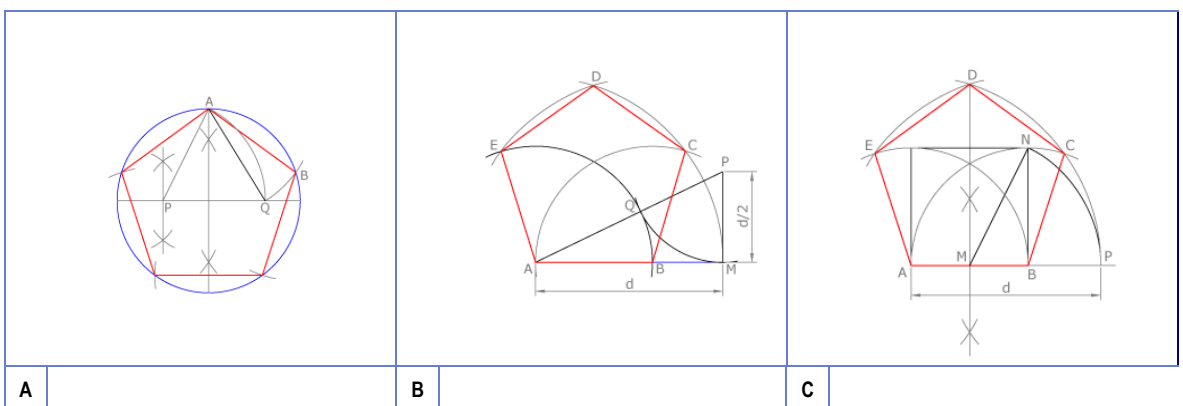
6. Cal das seguintes figuras corresponde á obtención dunha circunferencia no sistema isométrico?

*¿Cuál de las siguientes figuras corresponde a la obtención de una circunferencia en el sistema isométrico?*



7. Das seguintes representacións dun pentágono regular, todas son procedementos de construción exactos a partir do lado convexo, EXCEPTO:

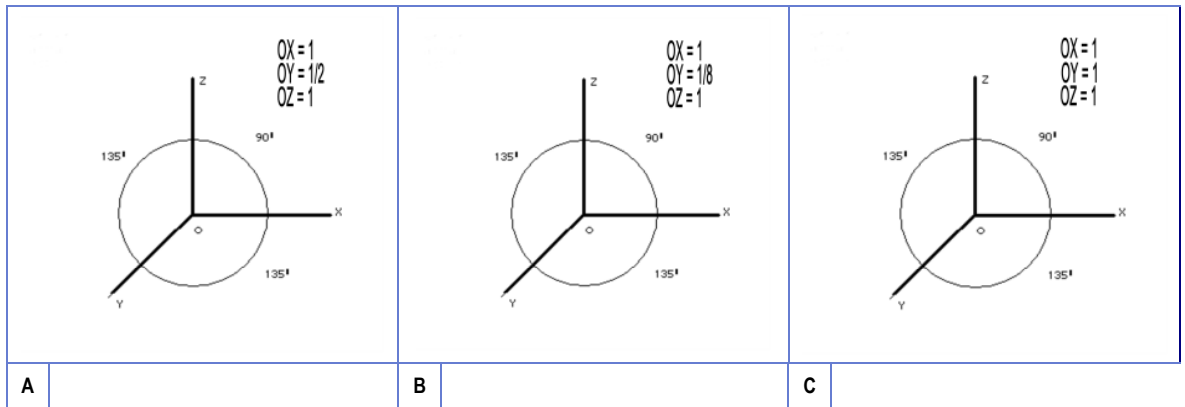
*De las siguientes representaciones de un pentágono, todas son procedimientos exactos de construcción a partir del lado convexo, EXCEPTO:*





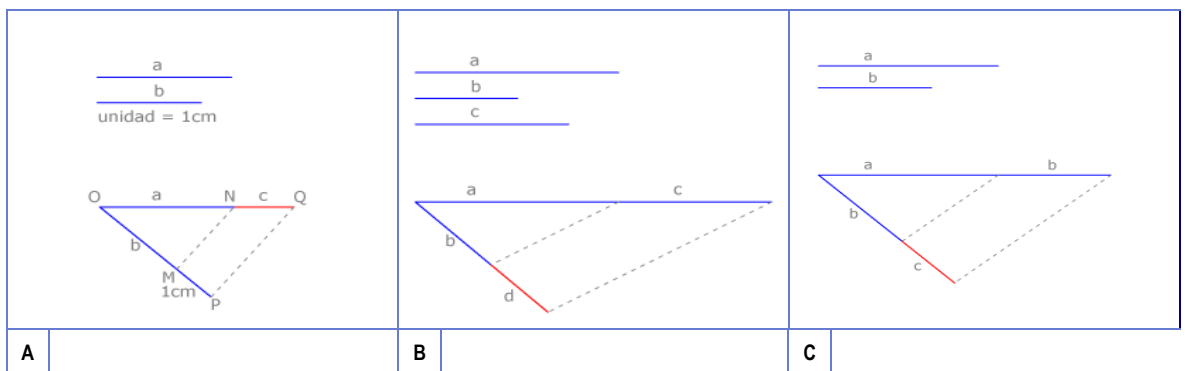
8. Cal das seguintes imaxes corresponde ao coeficiente convencional dunha perspectiva cabaleira?

¿Cuál de las siguientes imágenes corresponde al coeficiente convencional de una perspectiva caballera?



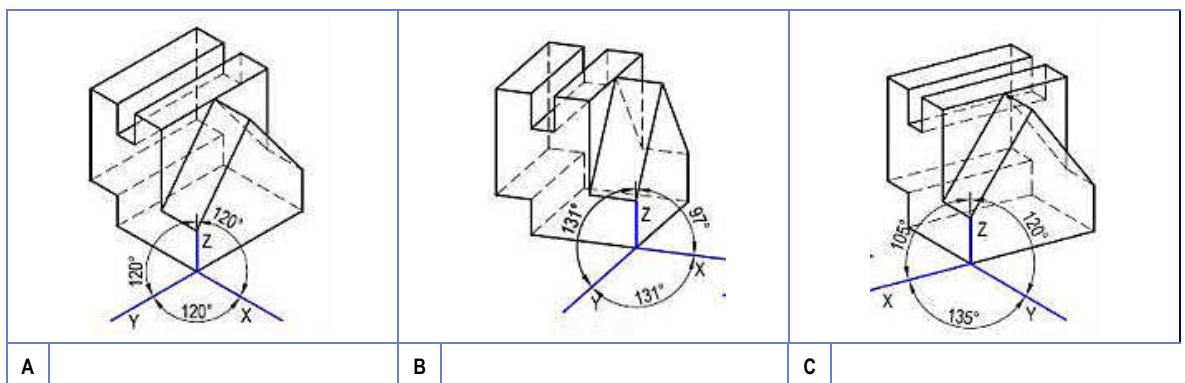
9. Cal dos seguintes debuxos corresponde coa obtención de un cuarto segmento proporcional a outros tres dados?

¿Cuál de los siguientes dibujos corresponde con la obtención de un cuarto segmento proporcional a otros tres dados?



10. En cal das seguintes figuras estaría correctamente representada a peza no sistema axonométrico trimétrico?

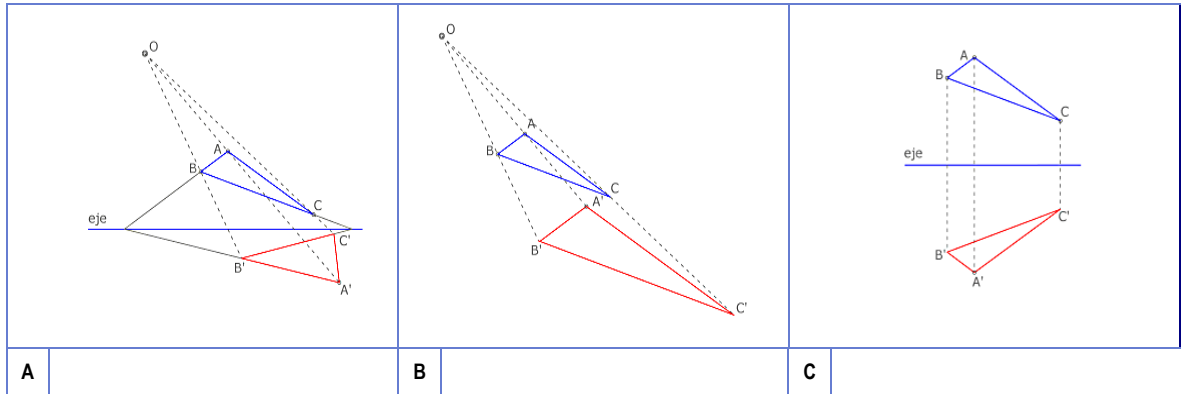
¿En cuál de las siguientes figuras estaría correctamente representada la pieza en el sistema axonométrico trimétrico?





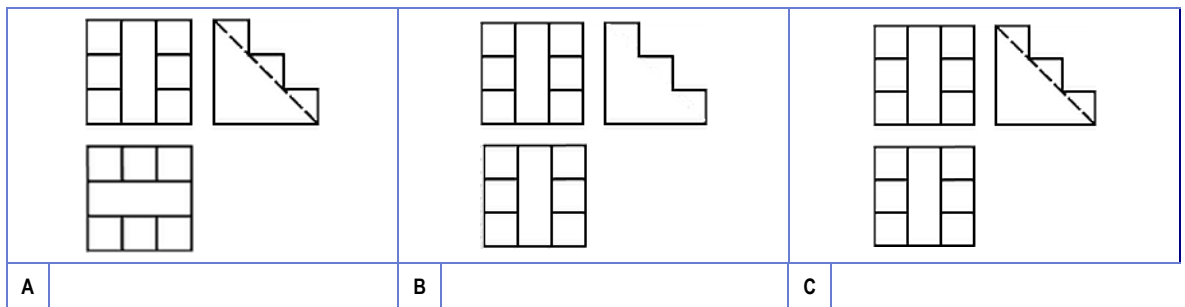
11. Cal dos seguintes debuxos representa claramente unha relación de homotecia?

¿Cuál de los siguientes dibujos representa claramente una relación de homotecia?



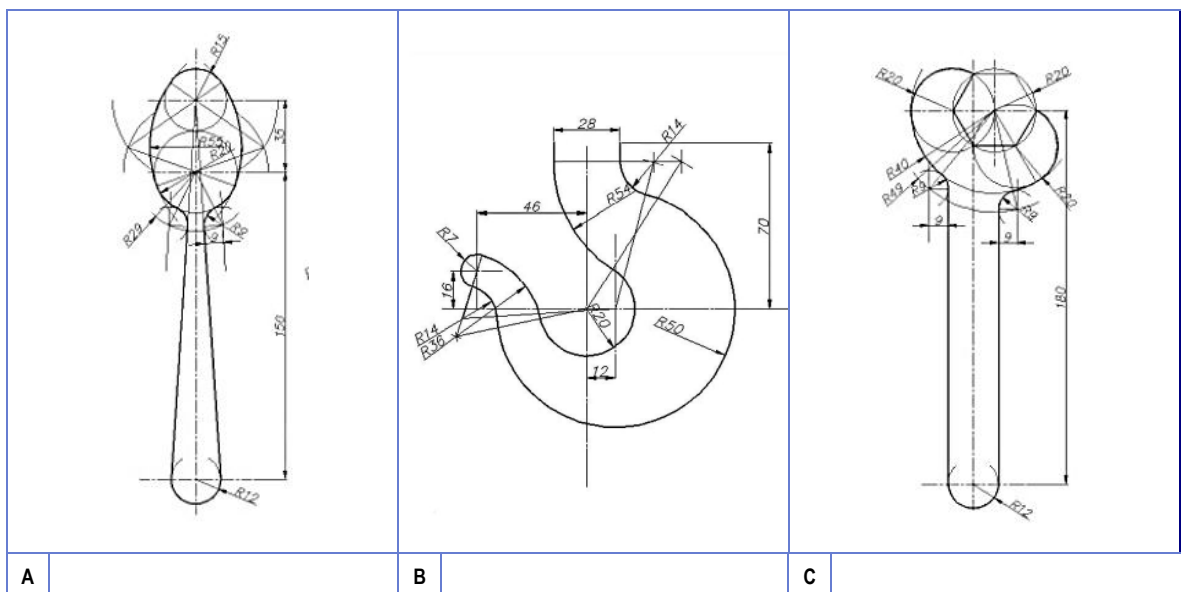
12. Determine cal das seguintes imaxes é a correcta.

Determine cuál de las siguientes imágenes es la correcta.



13. Dos seguintes gráficos todos son exercicios de enlace mixto arco-recta, EXCEPTO:

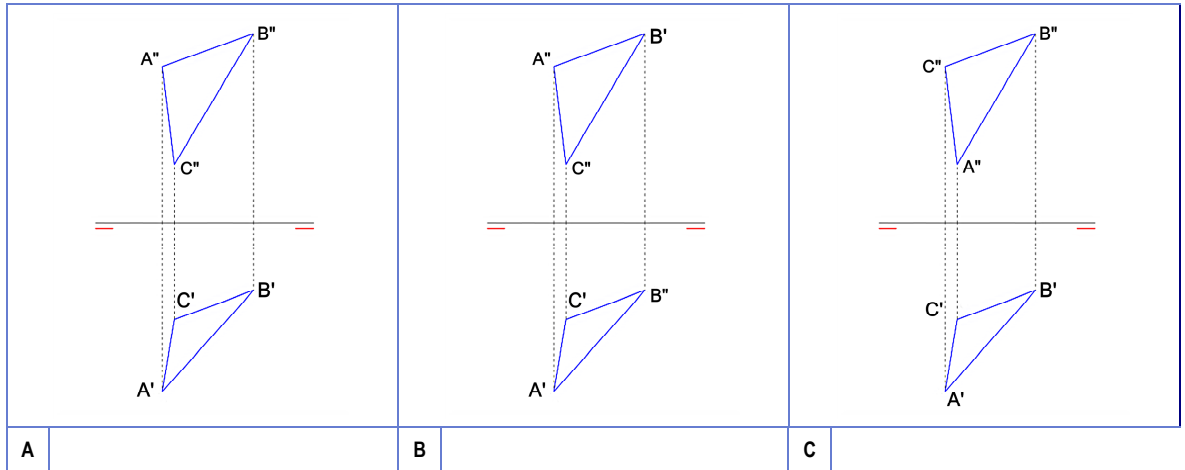
De los siguientes gráficos todos son ejercicios de enlace mixto arco-recta. EXCEPTO:





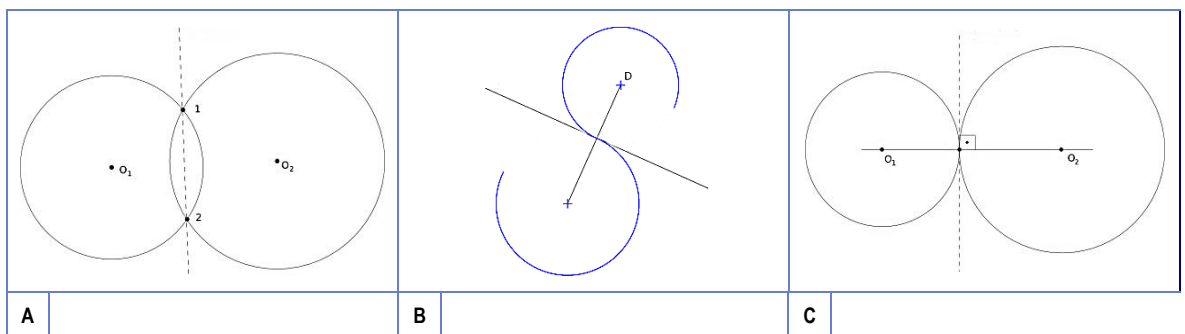
**14.** Cal das seguintes representacións diédricas é a correcta?

¿Cuál de las siguientes representaciones es la correcta?



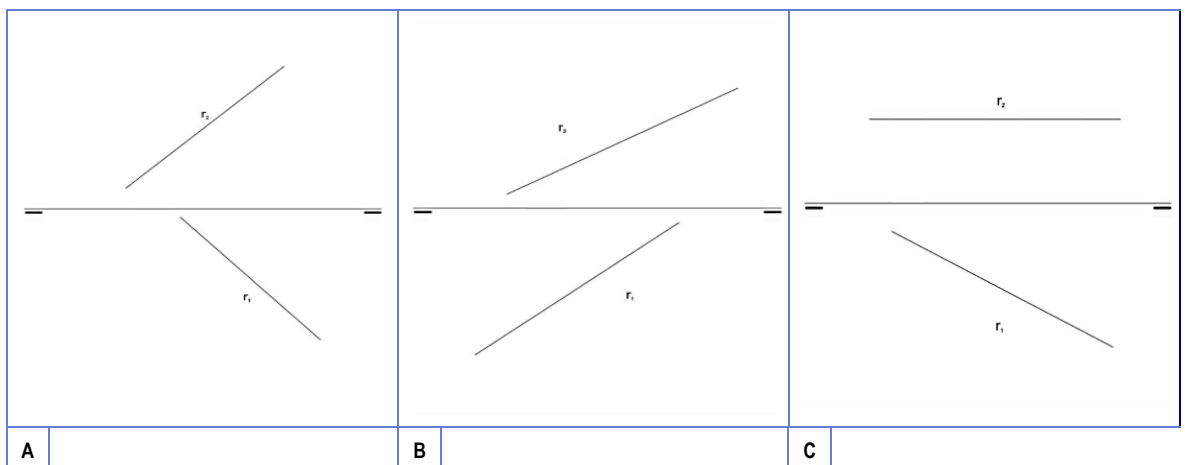
**15.** Das seguintes figuras todas representan exactamente o cálculo do eixe radical, EXCEPTO:

De las siguientes figuras todas representan exactamente el cálculo del eje radical, EXCEPTO:



**16.** Cal das seguintes rectas só ten unha traza?

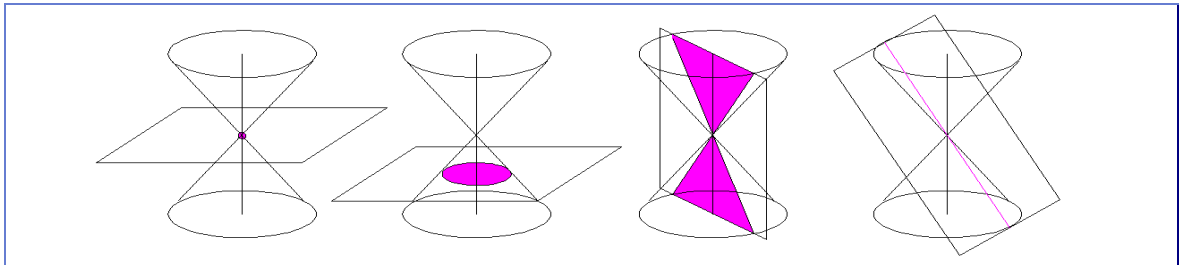
¿Cuál de las siguientes rectas sólo tiene una traza?





**17.** Os seguintes gráficos indican:

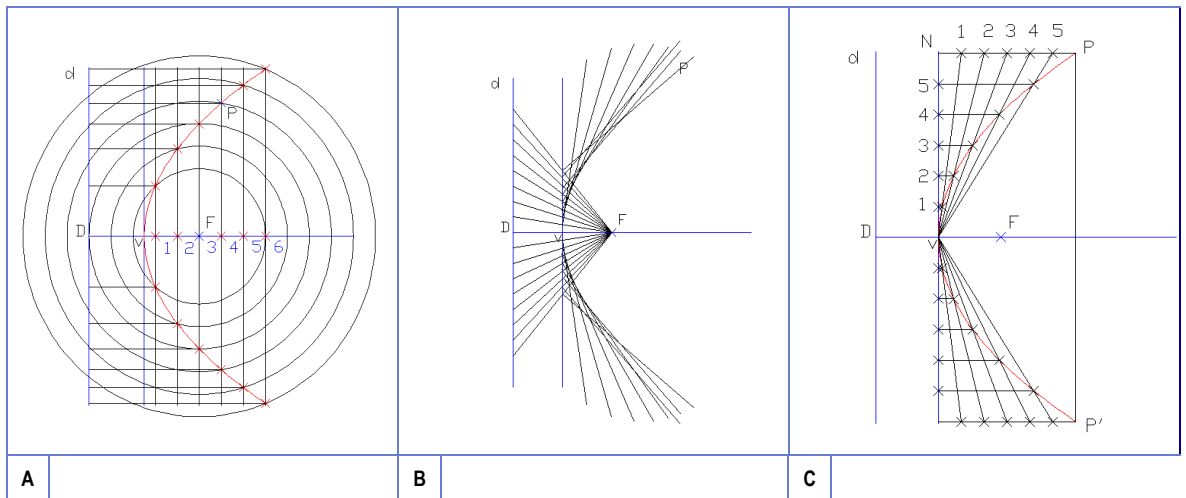
*Los siguientes gráficos indican:*



Curvas cónicas técnicas	Curvas cónicas dexeneradas Curvas cónicas degeneradas	Curvas cónicas mixtas
<b>A</b>	<b>B</b>	<b>C</b>

**18.** Das seguintes construcións gráficas, cal corresponde coa construción de unha parábola por feixes proyectivos?

*De las siguientes construcciones gráficas, ¿cuál corresponde con la construcción de una parábola por haces proyectivos?*

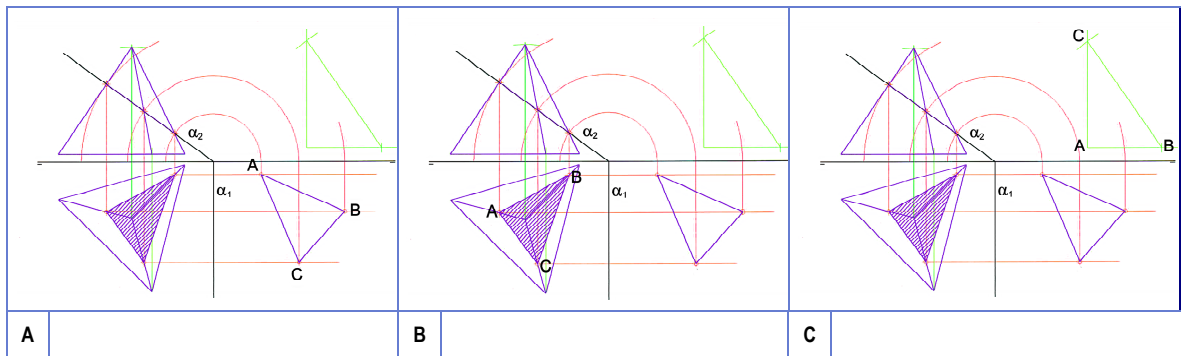






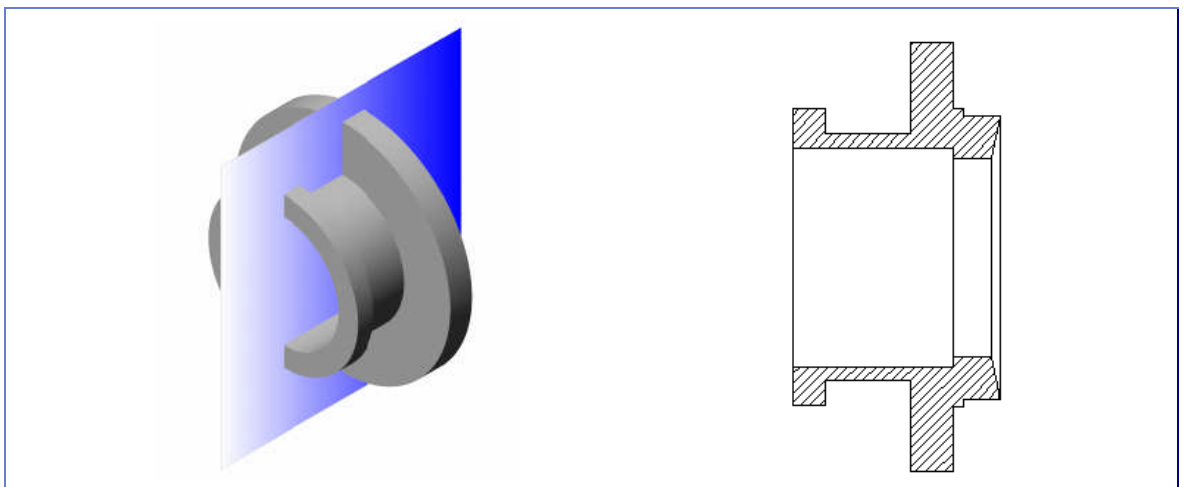
19. Dadas as seguintes representacións, determine cal dos triángulos sinalados como ABC é a verdadeira magnitude da sección producida polo plano  $\alpha$  no tetraedro.

*Dadas las siguientes representaciones, determine cuál de los triángulos señalados como ABC es la verdadera magnitud de la sección producida por el plano  $\alpha$  en el tetraedro.*



20. Que representa a área raiada da figura?

*¿Qué representa el área rayada de la figura?*



- A** Corte.  
**B** Rotura.  
**C** Sección.